

Bystrík Dolník, Blažej Bučko

Návrh zariadenia na generovanie pravouhlých impulzov prúdu pomocou programu ATP

Abstrakt: Elektrotechnické materiály treba skúšať rozličnými typmi testov s cieľom zistiť ich elektrické, fyzikálne a chemické vlastnosti. Článok je orientovaný na návrh generátora pravouhlých impulzov prúdu pomocou výpočtovej techniky. Počiatočné hodnoty elektrických parametrov prvkov v náhradnej schéme určili sa výpočtom. Na výpočet časového priebehu výstupného prúdu pred a po optimalizácii prvkov bol použitý program ATP.

Kľúčové slová: generátor, impulz prúdu, rozložené parametre

I. ÚVOD

Problematika návrhu generátora impulzov prúdu s rozloženými parametrami je v súčasnosti veľmi aktuálna vzhľadom na stály dopyt po testovaní rôznych zariadení impulzom prúdu s dlhým trvaním. Napriek tomu tejto téme venuje sa v súčasnosti len veľmi málo pozornosti.

Z vedeckého skúmania je známe, že existujú rôzne typy bleskov. Tieto sa navzájom líšia elektrickými a fyzikálnymi parametrami a preto majú rozličný vplyv na zasiahnuté objekty. Existujú dva základné typy bleskov: zostupné blesky začínajúce zostupným lídrom z mraku smerom k zemi a vzostupné blesky začínajúce vzostupným lídrom z uzemneného objektu smerom k mraku. Zostupné blesky sa vyskytujú prevažne na územiach s rovinným terénom a udierajú do nižších stavieb. Vzostupné blesky dominujú v miestach s vyššími stavbami. S efektívnou výškou stavby rastie pravdepodobnosť priameho úderu do stavby a menia sa fyzikálne podmienky.

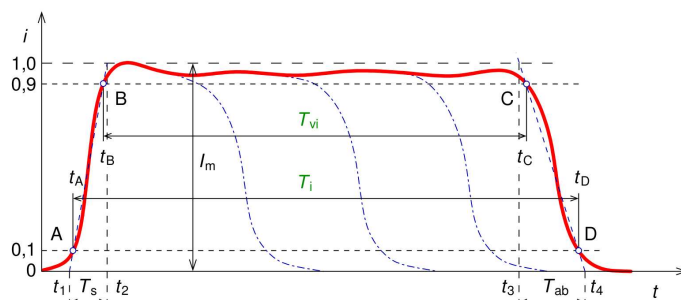
Prúd blesku sa skladá z jedného alebo viac rôznych čiastkových výbojov: krátkych výbojov s trvaním kratším ako 2 ms a dlhých výbojov s trvaním dlhším ako 2 ms. Pri návrhu vhodných generátorov impulzov prúdu zvyknú sa aplikovať príslušné normy IEC a EN. Impulz prúdu s dlhým trvaním, definovaný v príslušných normách pre špecifické zariadenia, musí dodať do skúšaného objektu požadovaný náboj.

Magnetické a elektrické polia blízko generátora impulzov prúdu s rozloženými parametrami generované počas skúšania vplyvajú na časový priebeh impulzu prúdu. Preto treba urobiť optimalizáciu elektrických prvkov, aby bol zachovaný požadovaný tvar (časový priebeh).

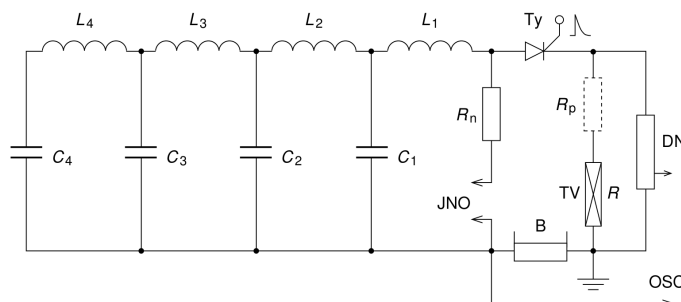
II. STRUČNÝ TEORETICKÝ ZÁKLAD

Parametre časového priebehu dlhého impulzu prúdu blesku (obr. 1) sú nasledovné: T_{long} je trvanie dlhého impulzu prúdu vymedzené 10% -nou amplitúdou, Q_{long} náboj dlhého výboja ($\int i dt$ za čas $T_{\text{long}} = t_A - t_B$). Trvanie dlhého impulzu prúdu je rádovo niekoľko jednotiek milisekúnd. Všetky špecifikácie uvádzané v normách pre generátor pravouhlých impulzov prúdu možno dosiahnuť už s použitím ôsmich LC článkov.

Na obr. 2 je zobrazená schéma zapojenia generátora impulzu prúdu s dlhým trvaním. Zapojené sú štyri LC články. Ako spínač je použitý výkonový tyristor Ty, na sledovanie časového priebehu impulzu prúdu je použitý bočník B, napätie na skúšanom zariadení TV získava sa pomocou deliča napätia DN. Pomocný rezistor R_p slúži na doladenie tvaru impulzu prúdu. Nabíjanie kondenzátorov robí sa cez nabíjaci rezistor R_n . Približný výpočet parametrov L a C je uvedený napr. v [1].



Obr. 1. Časový priebeh impulzu prúdu s dlhým trvaním



Obr. 2. Schéma generátora impulzu prúdu s rozloženými parametrami.

V teoretických výpočtoch sa uvažuje s identickými LC článkami. V praxi treba urobiť korekcie na dosiahnutie požadovaného tvaru impulzu prúdu, hlavne v čele a tle impulzu, zmenou indukčnosti na začiatku a na konci generátora (na obr. 2 L_4 a L_1).

Na prvý pohľad sa zdá, že korekcia indukčnosti je jednoduchá, no treba mať na pamäti tú skutočnosť, že vlastná indukčnosť priameho vodiča závisí nie len od jeho dĺžky, ale aj od prierezu; v prípade kruhového prierezu má dôležitý význam polomer vodiča, pre štvorcový vodič je to strana štvorca a nakoniec v prípade obdĺžnikového tvaru je dôležitý pomer strán. Napokon treba uvažovať dĺžku a tvar spájacích vodičov v celom elektrickom obvode, ktorých odpor môže podstatne vplyvať na výstupné parametre impulzu prúdu a vplyv skin efektu. Na obr. 3 sú zobrazené dva varianty časových priebehov impulzu prúdu ovplyvnené korekciou indukčností L_1 , L_7 a L_8 pre prípad generátora impulzov prúdu s rozloženými parametrami zložený z ôsmich LC článkov. Z časového priebehu možno vidieť, že tlméním oscilácií v čele impulzu dôjde k zmenšeniu stmosti poklesu impulzu prúdu.

III. OPTIMALIZÁCIA PRIEBEHU IMPULZU PRÚDU POMOCOU VÝPOČTOVEJ TECHNIKY

Na generovanie impulzu prúdu s dlhým trvaním bola zvolená náhradná schéma pozostávajúca z ôsmich LC článkov, číslovanie má opačné poradie voči schéme na obr. 2. V_1 a V_2 sú časovo ovládané spínače. Odporník R_1 reprezentuje testovaný objekt, prúd tečúci v obvode merá sa ampérmetrom. Spínače boli nastavované tak, aby sa všetky kondenzátory postupne nabíli jednosmerným napätím U . Model generátora pravouhlých impulzov prúdu bol urobený v programe ATP. Na začiatku simulácie použili sa identické LC články, ale výstupný impulz prúdu nedosiahol požadované trvanie a navyše prekmitol do záporných hodnôt. V nasledujúcom kroku urobila sa optimalizácia indukčností L_1 , L_2 a L_8 . Pribeh impulzu prúdu sa výrazne zlepšil, stále však neboli splnené všetky požiadavky. Z obr. 5 vidno, že amplitúda prúdu na indukčnosti L_1 je oveľa menšia v porovnaní s ostatnými prúdmi.

Preto urobil sa ďalší krok optimalizácie zmenou hodnoty indukčnosti L_1 . Tento postup nevedol k požadovanému výsledku, menila sa iba maximálna hodnota impulzu prúdu. Napokon v treťom kroku bola ponechaná hodnota indukčnosti v stave po druhom kroku a menila sa (zväčšovala) hodnota kapacity kondenzátora C_1 , čím sa dosiahli požadované parametre impulzu prúdu. Pribeh prúdov vo vetvách s cievkami je zobrazený na obr. 6, kde možno vidieť zmenu prúdu i_{L1} voči predchádzajúcemu stavu (obr. 5) ako aj celkový výstupný prúd z generátora impulzov prúdu i_{L8} (trvanie výstupného prúdu je dlhšie). Parametre obvodu boli nasledovné:

- napätie jednosmerného zdroja $U = 1\ 000\text{ V}$;
- odpor odporníka $R_1 = 3,3\ \Omega$;
- kapacity kondenzátorov: $C_1 = 90\ \mu\text{F}$, $C_2, \dots, C_8 = 43,25\ \mu\text{F}$;
- indukčnosti cievok: $L_1, \dots, L_7 = 0,47\ \text{mH}$, $L_8 = 0,9\ \text{mH}$.

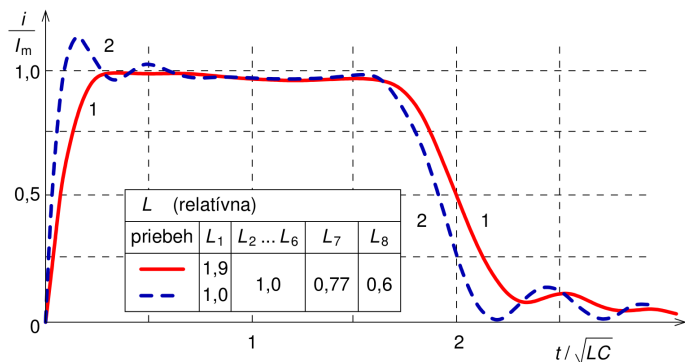
Keďže odpor testovanej vzorky má podstatný vplyv na celkový pribeh výstupného prúdu, urobil sa prepočet indukčností cievok a kapacít kondenzátorov pre rozličné hodnoty odporu vzorky R_1 . Rozsah odporu bol zvolený $(0,1-2,0) \times R_1$. Pre odpory $R < R_1$ hodnoty kapacít kondenzátorov narastali, pre odpory $R > R_1$ zasa klesali.

IV. POUŽITIE OPTIMALIZOVANÉHO MODELU PRE MODIFIKOVANÉ PODMIENKY

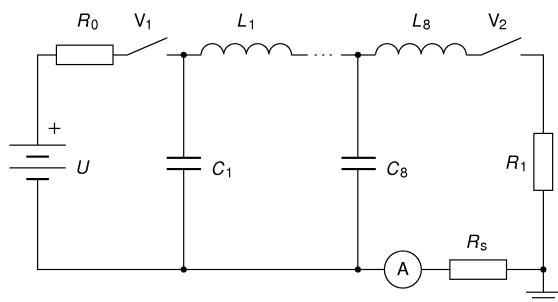
V ďalšej fáze experimentu boli urobené simulácie na určenie maximálnych prúdov pre stanovené impedančné pomery a napätňové hladiny. Cieľom bolo získať funkčnú závislosť medzi výstupnou amplitúdou impulzu prúdu a nabíjajúcim napätím, pričom parameter bol odpor testovaného objektu. Po predbežnej štatistickej analýze získaných dát bola zvolená lineárna regresia a boli vypočítané trendové priamky na stanovenie hodnoty nabíjacieho jednosmerného napätia U pre požadovaný výstupný prúd I_{Lm} a odpor testovanej vzorky R_1 . Výber zo simulovaných parametrov je uvedený v tabuľke I.

TABUĽKA I
Maximálne hodnoty výstupného impulzu prúdu I_{Lm}

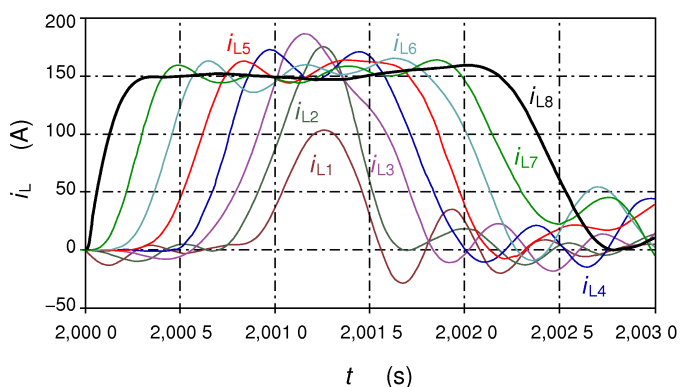
U (V)	Amplitúda impulzu prúdu (A)					
	$R_1 = 0,33\ \Omega$	$R_1 = 1,65\ \Omega$	$R_1 = 2,48\ \Omega$	$R_1 = 3,3\ \Omega$	$R_1 = 5,78\ \Omega$	$R_1 = 6,6\ \Omega$
100	156,19	31,30	20,89	15,85	8,99	7,86
500	780,95	156,49	104,46	79,25	44,95	39,30
1 000	1 561,90	312,98	208,91	158,50	89,91	78,60
1 500	2 342,85	469,47	313,37	237,75	134,86	117,90
2 000	3 123,80	625,96	417,82	317,00	179,81	157,20



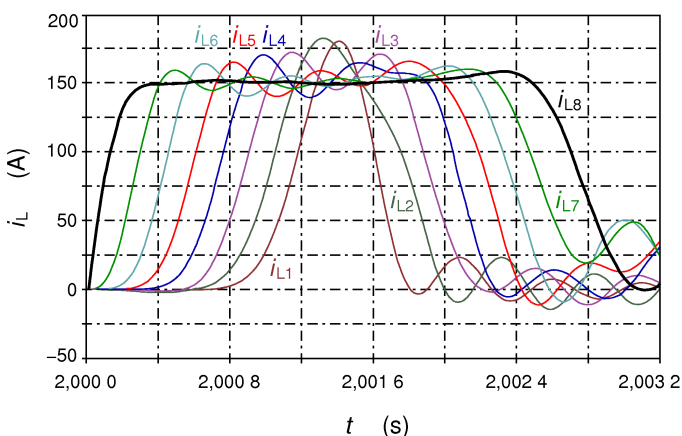
Obr. 3. Vplyv indukčností na tvar impulzu prúdu.



Obr. 4. Schéma generátora impulzu prúdu s rozloženými parametrami použitá v programe ATP.



Obr. 5. Pribeh prúdu na cievkach po úprave indukčnosti na obidvoch koncoch.



Obr. 6. Pribeh prúdu na cievkach po úprave kapacity kondenzátora C_1 .

V. ZÁVER

Pomocou programu ATP bol navrhnutý obvod generátora impulzov prúdu s rozloženými parametrami a bola urobená simulácia impulzu prúdu s dlhým trvaním, pri rôznych impedančných pomeroch v obvode. Prvý krok experimentu bol zameraný na nastavenie parametrov v obvode, ktorý obsahoval osem LC článkov. Nastavenie parametrov podľa dostupnej literatúry však neprineslo požadovaný výsledok, preto nasledovalo dôkladne skúmanie obvodu založené na meraní prúdu v jednotlivých vetvách pri zmene parametrov. Postupnými opakovanými krokmi dosiahlo sa požadované nastaveniu obvodu. Toto nastavenie generátora impulzov prúdu bolo zvolené za referenčné a experiment pokračoval druhým krokom, ktorého cieľom bolo nastavenie parametrov obvodu pre vopred definované impedancie testovaných vzoriek.

Pomocou výsledkov zo simulácií bola vypočítaná lineárna funkčná závislosť amplitúdy impulzu prúdu od nabijacieho napätia, v rozsahu od 100 voltov do 2 000 voltov, pomocou ktorej možno vypočítať hodnoty napätia pre požadovaný výstupný impulz prúdu a stanovené parametre obvodu. Napokon boli realizované experimenty s generátorom impulzov prúdu rozšírený o dva LC články. Výsledky simulácií možno použiť na praktickú realizáciu generátora impulzov prúdu s rozloženými parametrami.

POĎAKOVANIE

Autori vyjadrujú poďakovanie Agentúre na podporu výskumu a vývoja za podporenie tejto práce v rámci projektu APVV-20-006005 a Vedeckej grantovej agentúre Ministerstva školstva Slovenskej republiky a Slovenskej akadémie vied v rámci projektu VEGA-1/0368/09.

LITERATÚRA

- [1] M. Modrusan, *Long-duration impulse current generator for arrester tests according to IEC recommendations*. Materiály firmy High Voltage Test Systems, E 1-38 1978.
- [2] K. Feser, M. Modrušan, H. Sutter, *Simulation of multiple lightning strokes in laboratory*. Materiály firmy HAEFELY, 1980.
- [3] M. Modrusan, Tests on high-voltage metal oxide surge arresters with impulse currents. *ISH 4th International Symposium on High Voltage Engineering Greece*, 5. – 9. september 1983, p. E1-66, 1982.
- [4] H. W. Dommel, *Electromagnetic transients program (EMTP) Theory Book*. 1998, Oregon, USA.

ADRESY AUTOROV

Bystrík Dolník, Technická Univerzita Košice, Katedra elektroenergetiky, Mäsiarska 74, Košice, SK 04210, Slovenská Republika, Bystrik.Dolnik@tuke.sk
Blažej Bučko, Technická Univerzita Košice, Katedra elektroenergetiky, Mäsiarska 74, Košice, SK 04210, Slovenská Republika, Blazej.Bucko@student.tuke.sk